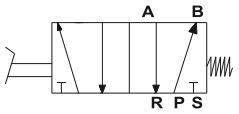
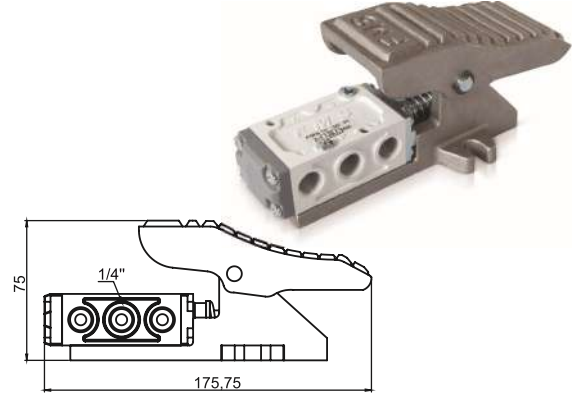


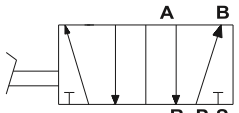
1/4 PNÖMATİK VALFLER 1/4 PNEUMATIC VALVES

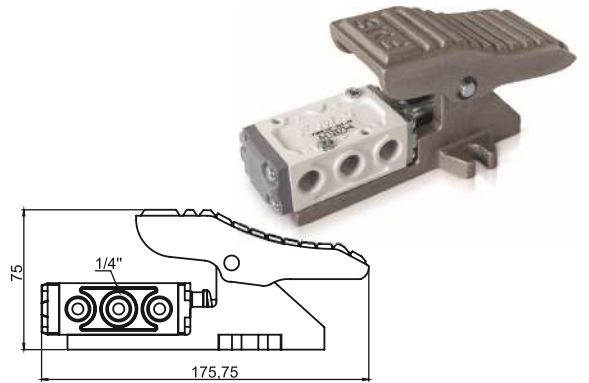
FMS-5206- P-Y

KOD CODE	SİMGE SYMBOL	GİRİŞ ÖLÇÜSÜ INPUT DIMENSION	KUMANDA ŞEKLİ CONTROL TYPE
FMS-5206- P-Y		1/4"	PEDAL - YAY PEDAL - SPRING CONTROLLED

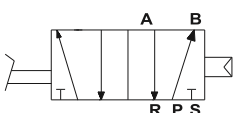


FMS-5207- P-P

KOD CODE	SİMGE SYMBOL	GİRİŞ ÖLÇÜSÜ INPUT DIMENSION	KUMANDA ŞEKLİ CONTROL TYPE
FMS-5207- P-P		1/4"	PEDAL - PEDAL PEDAL - PEDAL CONTROLLED



FMS-5208- P-H

KOD CODE	SİMGE SYMBOL	GİRİŞ ÖLÇÜSÜ INPUT DIMENSION	KUMANDA ŞEKLİ CONTROL TYPE
FMS-5208- P-H		1/4"	PEDAL - HAVA PEDAL - AIR CONTROLLED

