

ESECUZIONE  
ANTIDEFLAGRANTE



CE 0722 Ex II 2 GD Ex d IIC T.. Gb - Ex tb IIIC T.. °C Db IP66

EX  
CODE

CERTIFICAZIONE



CESI 12 ATEX 006  
IEC Ex CES 07.0004  
GOST R

CERTIFICATE

DIRETTIVA

94/9/CE

DIRECTIVE

NORME

EN 60079-0 - EN 60079-1 - EN 60079-31

STANDARDS

INSTALLAZIONE (secondo le EN 60079.14)

zona 1 - 2 - 21 - 22

(according to EN 60079.14) INSTALLATION

### CARATTERISTICHE

Le armature illuminanti della serie EW vengono utilizzate per l'illuminazione di strutture interne o esterne, per le quali sia richiesta una luce diffusa o d'ambiente. Le armature EW sono indicate per lampade a scarica da 70W a 150W a vapori di mercurio, alogenuri o vapori di sodio ad alta pressione. Sono consigliate per l'illuminazione di aree di media estensione.

### COSTRUZIONE

Corpo in lega di alluminio a basso contenuto di rame.  
Globo in vetro borosilicato.  
Alimentazione standard a 230V 50Hz.  
Gabbia di protezione in acciaio inox.  
Vite di terra interna/esterna in acciaio inox.  
Verniciatura epossidica Ral 7035.  
Guarnizioni in neoprene.

### ACCESSORI A RICHIESTA

Riflettore in alluminio verniciato bianco.  
Riflettore in acciaio inox.  
Pressacavo. Lampada.

### FEATURES

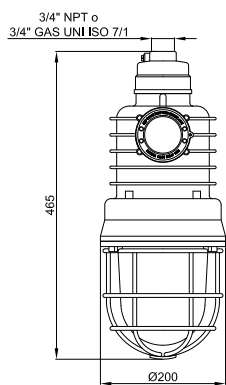
EW series lighting fixtures are used to illuminate indoor or outdoor settings, either if diffuse or ambient light is required. EW series lighting fixtures are compatible with discharge lamps from 70W to 150W, mercury vapor, halogen, sodium vapor or high pressure. They are ideal to illuminate medium size settings.

### CONSTRUCTION

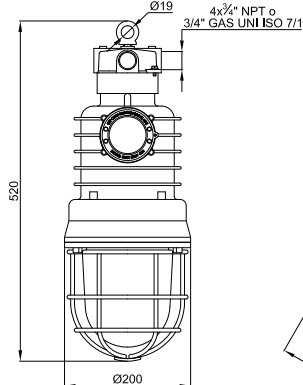
Low copper content aluminium alloy body.  
Borosilicate glass globe.  
Standard power supply 230V 50Hz.  
Stainless steel protective guard.  
Internal/external stainless steel earth screw.  
Ral 7035 epoxy coating.  
Neoprene gaskets.

### ACCESSORIES UPON REQUEST

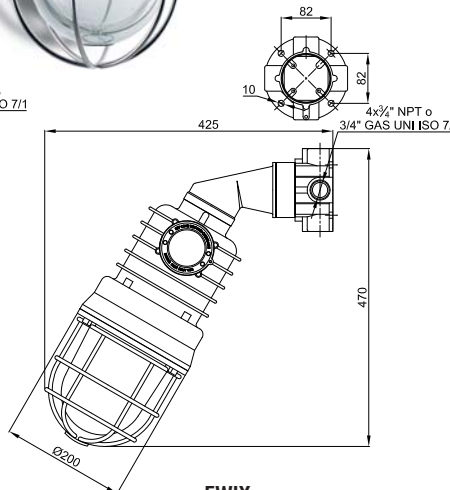
White painted aluminum reflector.  
Stainless steel reflector.  
Cable gland.  
Lamp.



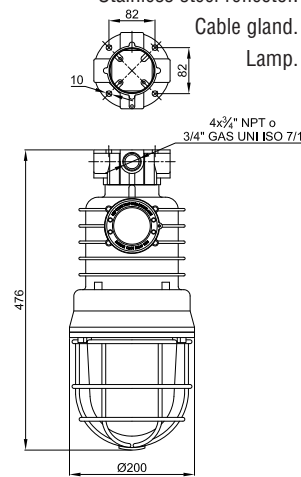
**EW**  
a sospensione  
pendant mounting



**EWGC**  
a sospensione con golfare  
pendant mounting with eyebolt

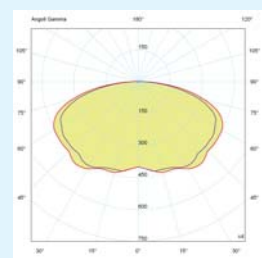


**EWIX**  
a parete con braccio 30°  
wall mounting with 30° bracket

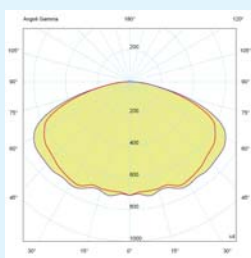


**EWX**  
attacco a soffitto  
ceiling mounting

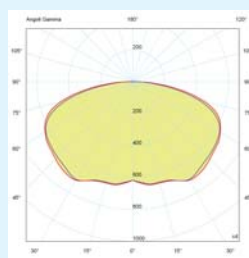
### Curve fotometriche



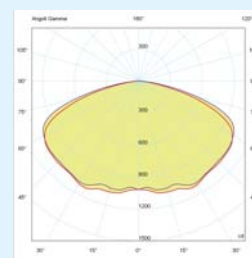
EW..5070 80W Mercury



EW..5070 125W Mercury



EW..5070 70W Sodium



EW..5070 100W Sodium

### Photometric Diagram

Codice Code	Tipo Lampada Lamp type	Watt Watt	Portalampada Lamp holder	Classe Class	Max Temp. superf Max SurfaceTemp.	Peso Weight °C	Prezzo Price Kg
EW-5070F1	Hg	80	E 27	T4	129	6,4	
EW-5070F4	Hg	125	E 27	T3	146	7,0	
EW-5070N1	Na	70	E 27	T4	130	6,7	
EW-5070N2	Na	100	E 40	T4	126	7,0	
EW-5070IM1	Ha	70	E 27	T4	128	6,7	
EW-5070IM2	Ha	100	E 27	T4	128	6,8	
EW-5070IM4	Ha	150	E 27	T3	161	7,6	
EWGC-5070F1	Hg	80	E 27	T4	129	6,4	
EWGC-5070F4	Hg	125	E 27	T3	146	7,1	
EWGC-5070N1	Na	70	E 27	T4	130	7,3	
EWGC-5070N2	Na	100	E 40	T4	126	7,7	
EWGC-5070IM1	Ha	70	E 27	T4	126	7,3	
EWGC-5070IM2	Ha	100	E 27	T4	128	7,4	
EWGC-5070IM4	Ha	150	E 27	T3	161	8,2	
EWIX-5070F1	Hg	80	E 27	T4	129	7,2	
EWIX-5070F4	Hg	125	E 27	T3	146	7,8	
EWIX-5070N1	Na	70	E 27	T4	130	7,5	
EWIX-5070N2	Na	100	E 40	T4	126	7,9	
EWIX-5070IM1	Ha	70	E 27	T4	126	7,5	
EWIX-5070IM2	Ha	100	E 27	T4	128	7,6	
EWIX-5070IM4	Ha	150	E 27	T3	161	8,4	
EWX-5070F1	Hg	80	E 27	T4	129	6,7	
EWX-5070F4	Hg	125	E 27	T3	145	7,4	
EWX-5070N1	Na	70	E 27	T4	130	7,1	
EWX-5070N2	Na	100	E 40	T4	126	7,4	
EWX-5070IM1	Ha	70	E 27	T4	126	7,1	
EWX-5070IM2	Ha	100	E 27	T4	128	7,2	
EWX-5070IM4	Ha	150	E 27	T3	161	8	

## Legenda

Hg = Cablaggio con parte elettrica per lampada a vapori di mercurio

Na = Cablaggio con parte elettrica per lampada a vapori di sodio

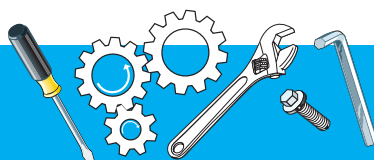
Ha = Cablaggio con parte elettrica per lampada a ioduri metallici

## Note

Hg = Wiring with electrical part for mercury vapor lamp

Na = Wiring with electrical part for sodium vapor lamp

Ha = Wiring with electrical part for metal halide lamp

Riflettori per armature illuminanti  
serie EV - EW - EWAReflectors for EV - EW - EWA series  
lighting fixtures

G50-427 Riflettore in alluminio verniciato bianco EV - EW..50

White painted aluminum reflector for EV - EW..50

G60-427 Riflettore in alluminio verniciato bianco EV - EW..60

White painted aluminum reflector for EV - EW..60

G70-427 Riflettore in alluminio verniciato bianco EV - EW..70

White painted aluminum reflector for EV - EW..70

G80-427 Riflettore in alluminio verniciato bianco EV - EW..80

White painted aluminum reflector for EV - EW..80

G100-427 Riflettore in alluminio verniciato bianco EV - EW..100

White painted aluminum reflector for EV - EW..100

